



# VueEDGE VE2T

## Encodeur de vidéo numérique à technologies CPL et Ethernet

L'encodeur **VueEDGE** est la solution parfaite pour les établissements qui souhaitent profiter au maximum de la technologie IP sans pour autant rendre désuètes leurs caméras analogiques existantes. Cet encodeur et serveur complet à configuration automatique s'installe en réseau à courants porteurs en ligne (CPL) ou s'intègre à un réseau Ethernet si le câblage est déjà présent. Il permet également la mise en place d'une solution de vidéosurveillance hybride faisant appel à ces deux technologies. Cette polyvalence en fait un produit abordable et facile à installer aussi bien dans un commerce que dans une résidence.

**VueEDGE** permet la lecture en direct de vidéo de haute qualité avec compression MJPEG ou MPEG4 en plus de gérer le signal audio bidirectionnel, des déclencheurs d'alarme ou d'événement et les données de contrôle. Grâce à la technologie IP, les établissements peuvent mettre en service une surveillance à distance tout en ayant accès aux mises à jour du logiciel par Internet.

**VueEDGE** est un composant essentiel du Système **PL-VUE**, une solution sophistiquée convenant à toutes vos exigences de gestion et d'enregistrement pour la vidéosurveillance. La société VisualGate Systems a mis au point une technologie de pointe (brevet en instance) qui fait appel à la technologie et aux protocoles HomePlug afin de fournir une solution sécurisée et facile à installer qui convient aux utilisateurs commerciaux et résidentiels.

## Caractéristiques

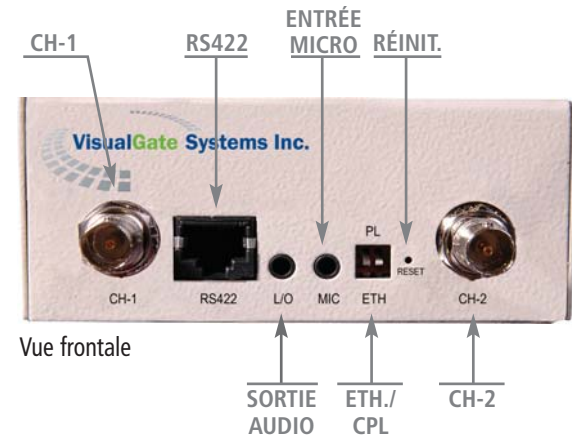
- Codage du signal vidéo de la caméra permettant sa diffusion en continu sur le réseau
- Gestion du son, des événements d'alarme et des données de contrôle
- Installation facile et configuration automatique
- Aucune pose de nouveaux fils quand on utilise la technologie CPL
- Raccordement direct à un réseau local Ethernet lorsque le câblage est déjà en place
- Solution hybride possible où certains VS-602 sont utilisés en mode CPL et d'autres, en mode Ethernet
- Vidéo à résolution VGA diffusée en continu à un débit atteignant jusqu'à 30 images/s
- Portée de la transmission en mode CPL pouvant normalement atteindre jusqu'à 300 mètres
- Sécurité supérieure grâce à un cryptage intégré à 56 bits et à un accès par mot de passe
- Choix de compression MJPEG ou MPEG4 pour chaque encodeur **VueEDGE**
- Microprogramme système pouvant être mis à niveau à distance
- Technologie HomePlug 1.0 Turbo de 85 Mb/s intégrée
- Alimentation intégrée de 110/240 V CA
- Commande de caméra et de support VPIZ via RS422
- VPIZ gérant la norme Pelco D, autres définies par l'utilisateur
- 2 entrées à photocoupleur et 1 sortie à relais
- Stockage de vidéo précédent et suivant une alarme ou un déclencheur
- Boîtier métallique facile à installer
- Gestion de la configuration et des fonctions à l'aide du logiciel **VueSOFT**



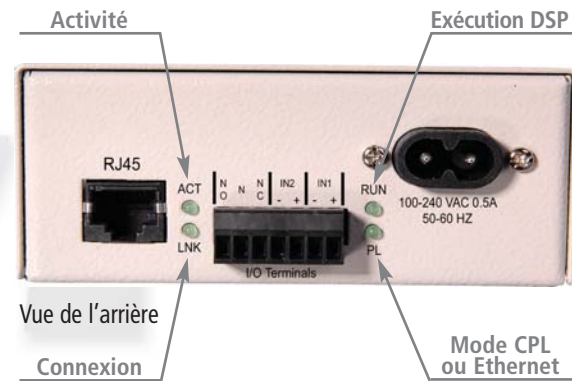
# VueEDGE Caractéristiques techniques

## VueEDGE VE2T

Exigences système	VueNVR ou VueSOFT installé sur un PC
Vidéo et compression	MPEG4 : cadence de capture des images allant jusqu'à 30 images/s en mode D1 MJPEG : cadence de capture des images allant jusqu'à 7 images/s en mode VGA
E/S générales	2 connecteurs d'entrée vidéo BNC 1 port Ethernet RJ-45 10/100 Base-T à détection automatique 1 port RJ-45 RS422 (commande VPIZ, débit configurable de 2400, 4800, 9600 bauds) Entrées : 2 contacts secs à photocoupleur (3 à 12 V CC/50 mA) Sortie : 1 relais (déclencheur) 24 V CC/1 A max., temporisation variable de 1 à 30 secondes Micro-interrupteur : choix du mode CPL ou Ethernet Bouton poussoir : réinitialisation de la configuration Sortie audio et entrée micro (micro-casque 3,5 mm) Entrée CA : douille à 2 broches mâles
Entrée vidéo	NTSC/PAL
Protocoles gérés	TCP/IP, PING, ICMP
Sécurité	Cryptage 56 bits
Logiciel	Système d'exploitation : RTOS Mise à niveau à distance du microprogramme système via HTTPS/TCP
Matériel et serveur de vidéo	Processeur de signal numérique (DSP) à 64 bits Microprogramme d'encodage MJPEG et MPEG4 intégré Circuit de surveillance Mémoire : <ul style="list-style-type: none"> <li>• 32 Mo de mémoire SDRAM</li> <li>• 4 Mo de mémoire flash</li> </ul> 4 témoins DEL : <ul style="list-style-type: none"> <li>• Activité CPL ou Ethernet</li> <li>• Connexion CPL ou Ethernet</li> <li>• Exécution DSP</li> <li>• Mode CPL ou Ethernet</li> </ul>
Homologations	FCC classe A cTUVus
Caractéristiques techniques	Alimentation CA intégrée, consommation de 10 W Température de service : 5 °C à 40 °C (40 °F à 122 °F) Humidité : H.R. de 10 % à 90 % Dimensions approximatives (Lo x La x H) : 14,6 x 11,4 x 4,4 cm (5,75 x 4,5 x 1,75 po) Poids : 0,8 kg (1,6 lb)
Boîtier	Acier avec protection anticorrosion et revêtement en poudre
Entrée CA	100 à 240 V CA, 0,5 A, 47 à 63 Hz



Vue frontale



Vue de l'arrière

Connexion

Mode CPL ou Ethernet

## VisualGate Systems Inc.

64 Bakersfield Street, Toronto, Ontario, Canada M3J 2W7  
 Téléphone : 416.635.1919 • Sans frais : 1-866.898.9236  
 Télécopieur : 416.635.7557 • Courriel : info@visualgatesystems.com  
 Web : www.visualgatesystems.com

L'entreprise se réserve le droit de modifier les caractéristiques sans préavis.

