



VueEDGE VE2T

Codificador de Video Digital con Tecnología Dual, Powerline y Ethernet

El codificador de video **VueEDGE** ha sido diseñado como la última solución para ubicaciones donde se quiere acceder a lo mejor de la tecnología IP con cámaras análogas ya existentes. Este completo y facil de usar codificador y servidor puede ser instalado utilizando tecnología Powerline o conectándolo a Ehternet donde el cableado ya este instalado. Alternativamente una solución híbrida puede ser configurada utilizando ambas tecnologías cuando el sistema de video vigilancia requiera soluciones alternas. Esta flexibilidad ofrece efectividad de costos y facilidad en la instalación tanto en uso comercial como doméstico.

VueEDGE ofrece una alta calidad en flujo de video con compresión MJPEG o MPEG4 y soporta audio de dos vias, alarmas o detectores de eventos y control de datos. Utilizando tecnología IP, se pueden establecer puntos de monitoreo remoto y acceso a actualizaciones vía Internet.

VueEDGE es una componente esencial del sistema **PL-VUE**, una sofisticada solución que puede manejar y grabar todos sus requerimientos de video vigilancia. El sistema Visual Gate ha desarrollado tecnología con patente pendiente basada en tecnología y protocolos Homeplug para una solución segura y fácil de instalar tanto en aplicaciones comerciales como residenciales.

Características:

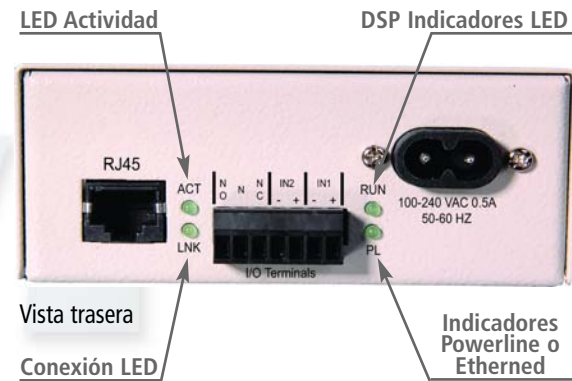
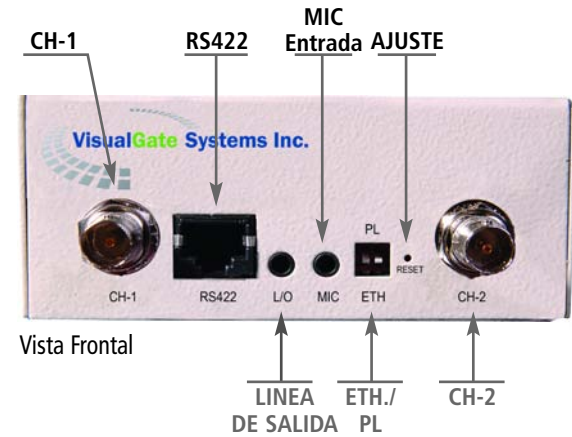
- Codifica cámaras de video para flujo de datos en red.
- Soporta audio, alarmas, eventos y control de data.
- Fácil de instalar y utilizar.
- No necesita nuevos cableados, utiliza tecnología Powerline.
- Conexión directa a Ethernet donde el cableado LAN ya existe.
- Permite soluciones híbridas donde algunos VE2Ts son utilizados en Powerline y otros en modo Ethernet..
- Flujo de video VGA hasta 30fps.
- Rango de Transmision en Powerline de hasta 1000 pies.
- Seguridad superior con encriptación incluida de 56-bit y claves de acceso.
- Compresión seleccionable MJPEG o MPEG4 para cada **VueEDGE**.
- Sistema remoto para actualización de equipo.
- Tecnología complementaria HomePlug 85 1.0 Turbo incluida.
- Incluye fuente de poder de 100/240 VAC.
- Control de camardas PTZ bia RS422.
- Soporta PTZ Pelco D estándar, y otros definibles por el usuario.
- 2 salidas aisladas y 1 salida remota.
- Pre y post alarma de video almacenaje por eventos o alertas.
- Viene en un case de metal de facil instalacion.
- Los ajustes de funcionamiento y la administración son a través del sistema **VueSOFT**.



VueEDGE Especificaciones Técnicas

VueEDGE VE2T

Requerimientos del Sistema	Requiere VueNVR o VueSOFT instalados en el computador
Video y Compresión	MPEG4 – tasa de imagen seleccionable hasta 30 fps en D1 MJPEG – tasa de imagen seleccionable hasta 7 fps en VGA
General I/O	2 x BNC conectores de video 1 x RJ-45 10/100 Base-T puerto Ethernet auto sensor 1 x RJ-45 RS422 puerto control PTZ, rangos seleccionables 2400,4800,9600) Entradas: 2 x sensores aislados opcionales (3-12VDC/50mA) de contacto Salidas: 1 x rele iniciador máximo 24VDC/1A, selección de ajustes de temporizador de 1-30 segundos Interruptor: selección de función Powerline o Ethernet Botón: resetea a ajuste por defecto Audio: salida y entrada para micrófono (mini-phone 3.5mm) salida AC – 2 enchufes machos
Entrada de Video	NTSC/PAL
Protocolos Soportados	TCP/IP, PING, ICMP
Seguridad	Encriptación de 56-bits
Sistema	Sistema Operativo: RTOS Sistema actualizable a distancia vía HTTPS/TCP
Equipo y Servidor de Video	64-bit DSP MPEG y MPEG4 incluidos en el equipo Equipo de vigilancia Memoria: <ul style="list-style-type: none"> • 32MB SDRAM • 4MB memoria flash 4 LEDs: <ul style="list-style-type: none"> • Actividad Powerline o Ethernet • Conexión Powerline o Ethernet • DPS • Modo Powerline o Ethernet
Certificaciones y Regulaciones	FCC clase A cTUVus
Data mecanica	Power Supply AC, consumo 10W Temperatura de Operación: 5-40 grados C (40-122 grados F) Humedad: RH 10-90% Dimensiones: 5.75" (L) x 4.5" (W) x 1.75" (H) aprox. Peso: 1.6 libras o 0.8 kilos
Case	Acero con protección anticorrosión y recubrimiento
Salida AC	100 – 240 VAC, 0.5 A, 47 – 63 Hz



VisualGate Systems Inc.

64 Bakersfield Street, Toronto, Ontario, Canada M3J 2W7
 Tel: 416.635.1919 • Gratis: 1-866.898.9236
 Fax: 416.635.7557 • Email: info@visualgatesystems.com
 Pág. Web: www.visualgatesystems.com

Todas las características y especificaciones están sujetas a cambio sin previo aviso.

